

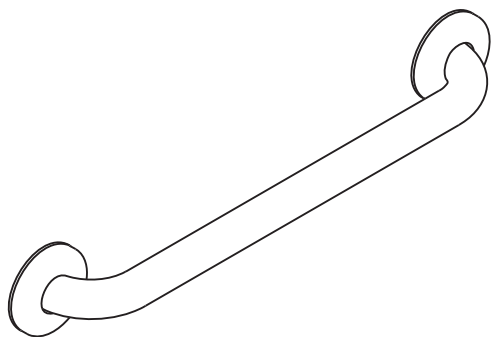
## Easy Mount™ Grab Bar

(DC199 - RevA)

[healthcraftproducts.com](http://healthcraftproducts.com)

A

1

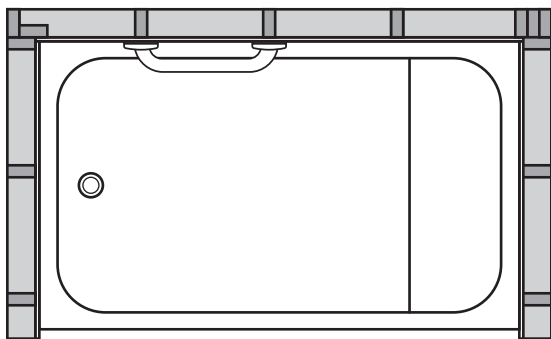


2

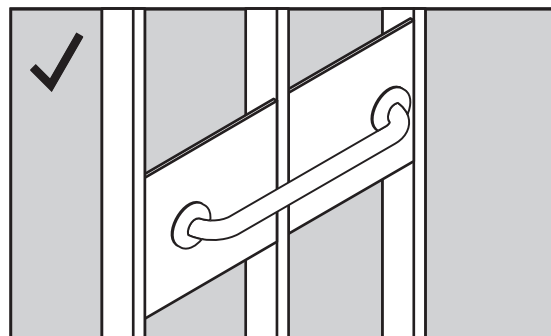
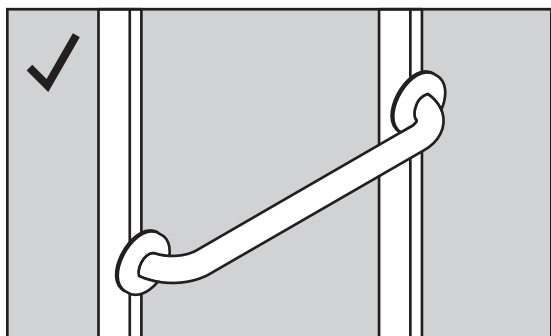
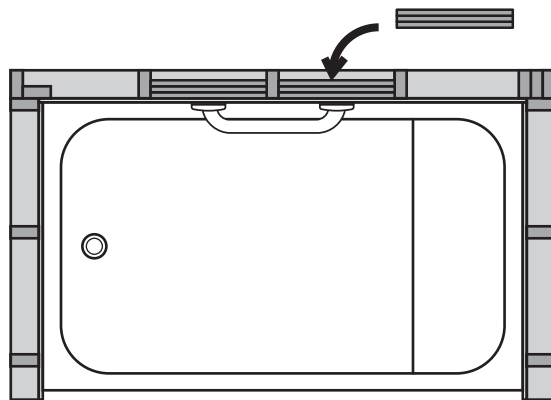


B

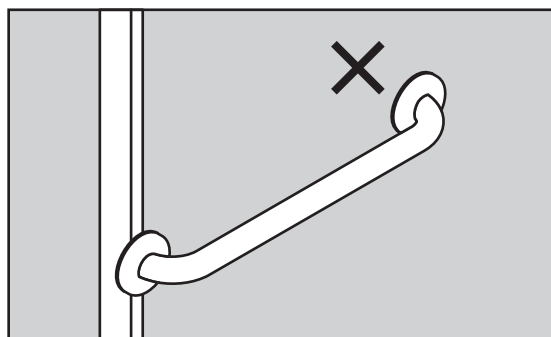
1



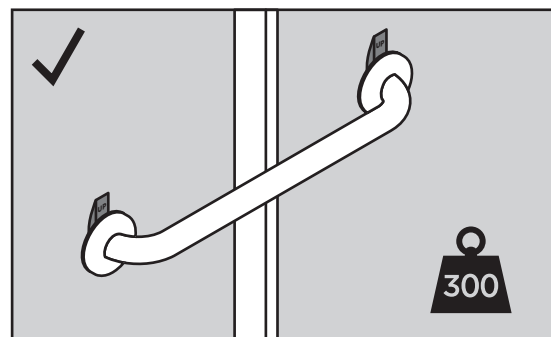
2

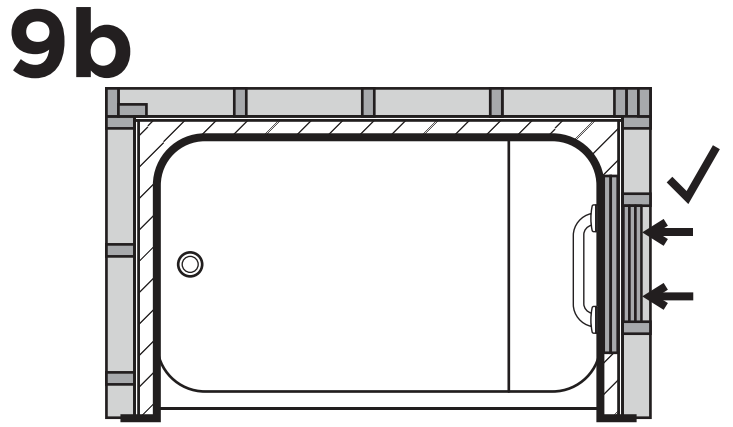
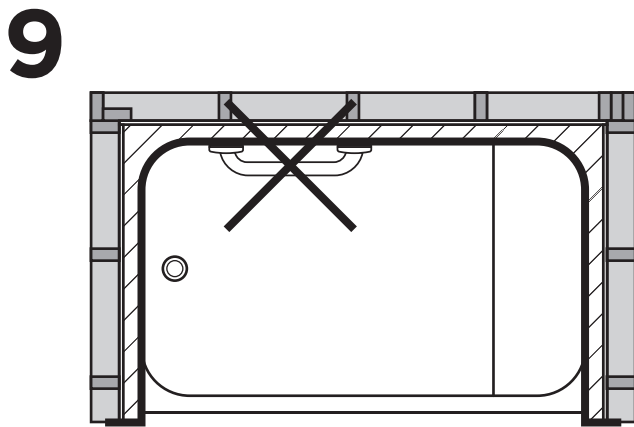
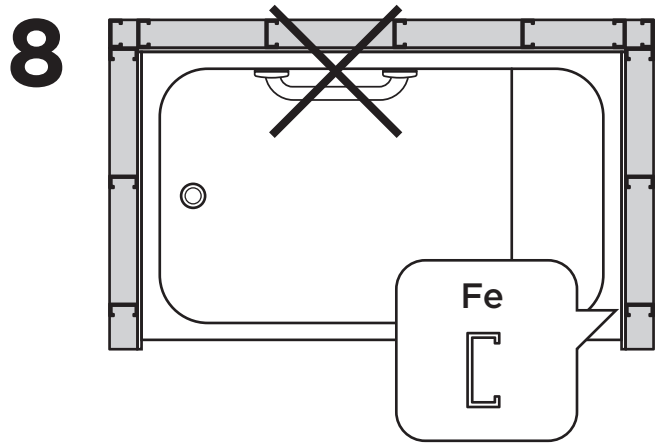
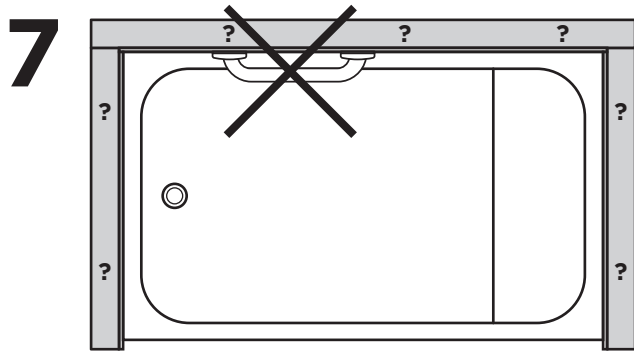
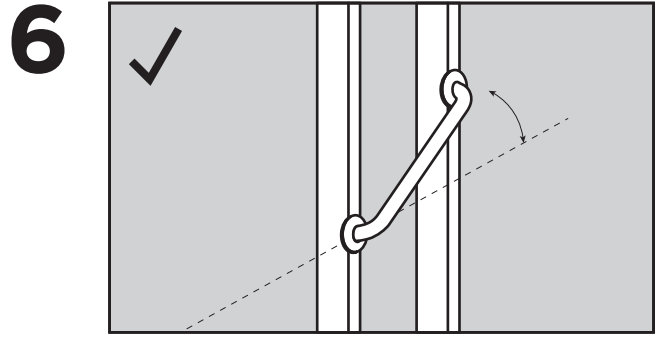
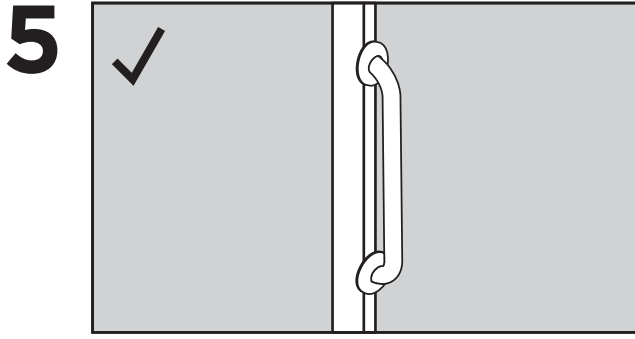


3

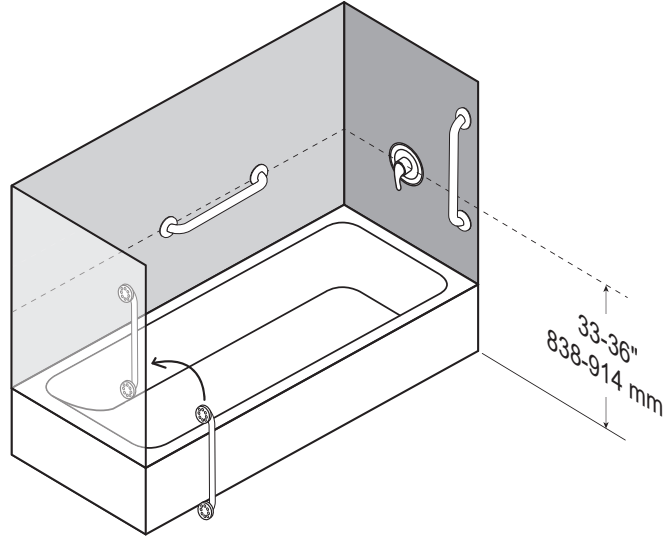


4

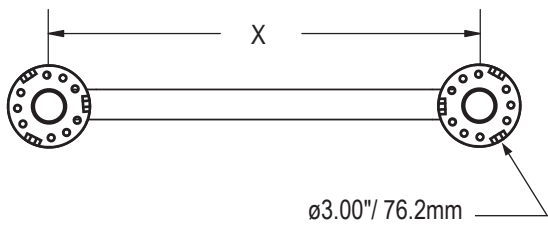
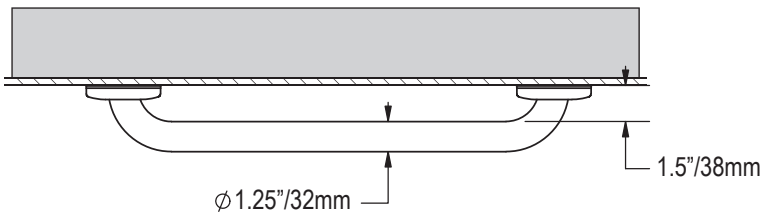




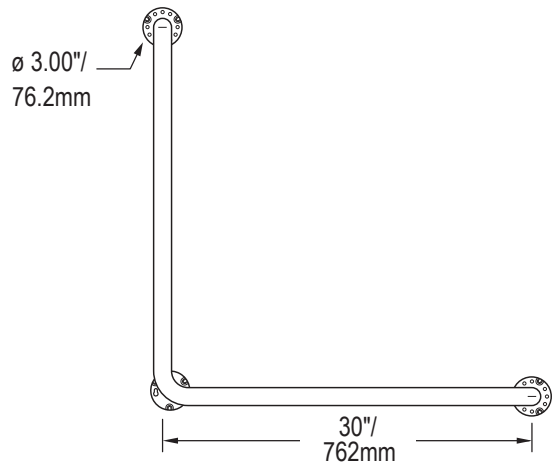
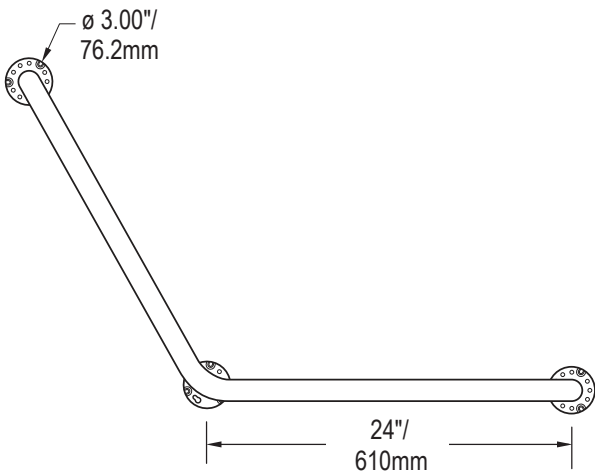
C



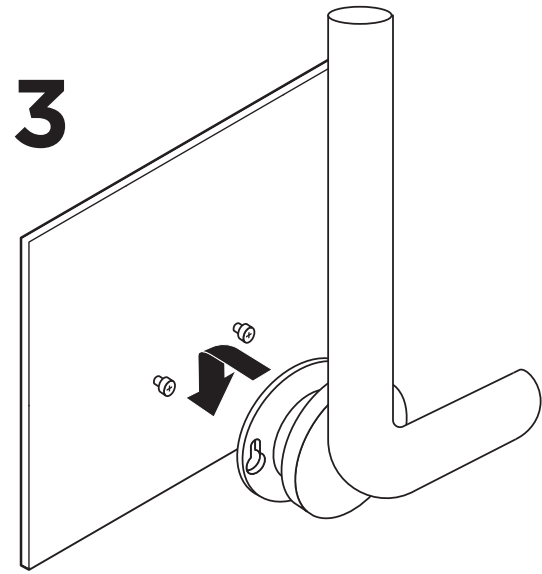
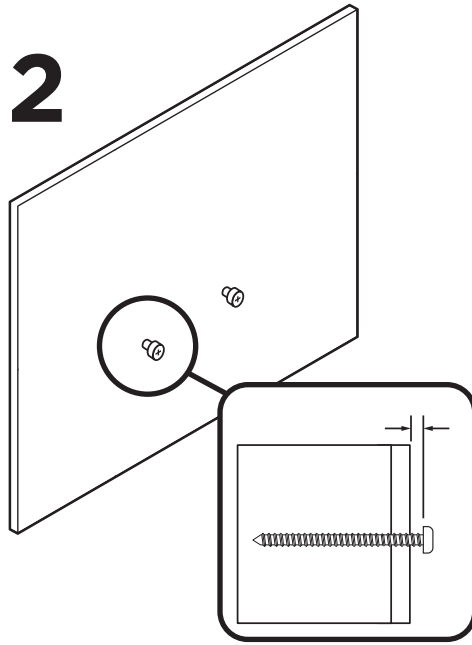
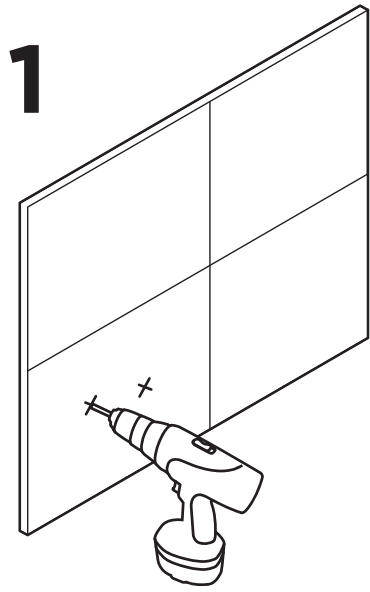
D



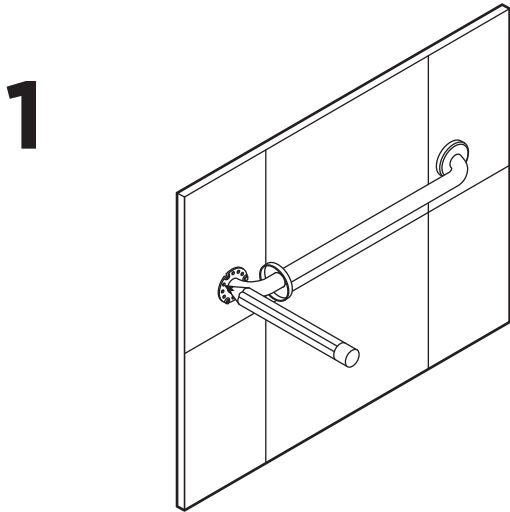
LENGTH (X)		MAX WEIGHT	
12"	305 mm	500 lbs	227 kg
18"	457 mm	500 lbs	227 kg
24"	610 mm	500 lbs	227 kg
32"	813 mm	400 lbs	181 kg
36"	914 mm	400 lbs	181 kg
42"	1067 mm	400 lbs	181 kg



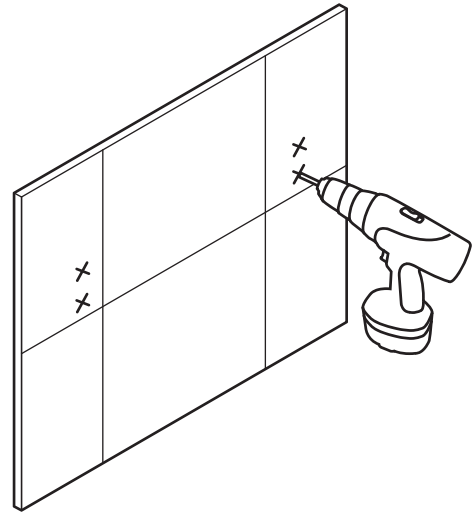
E



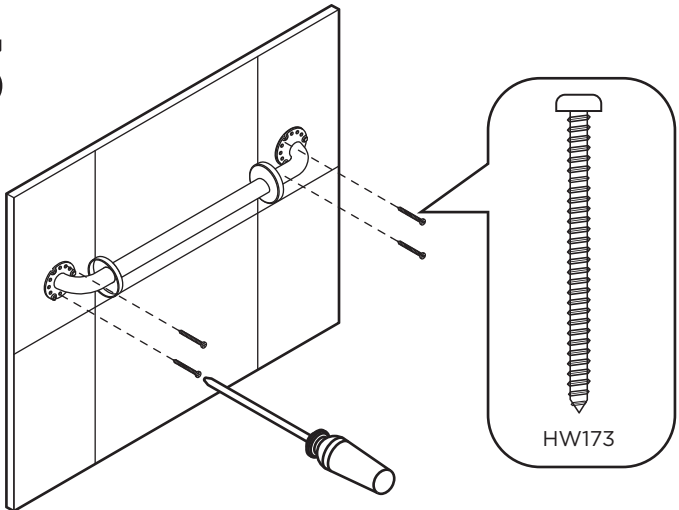
F



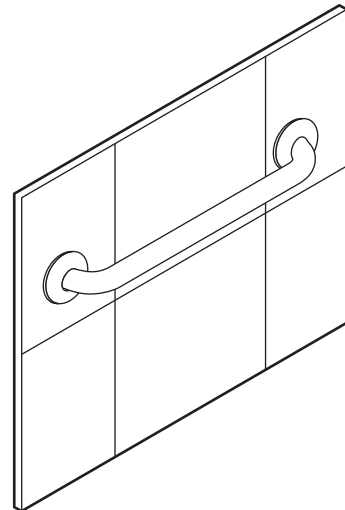
**2**

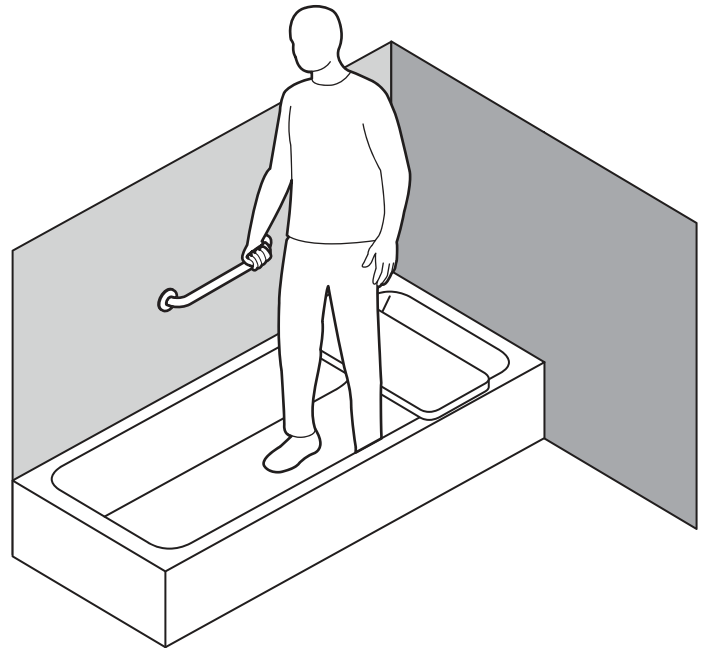
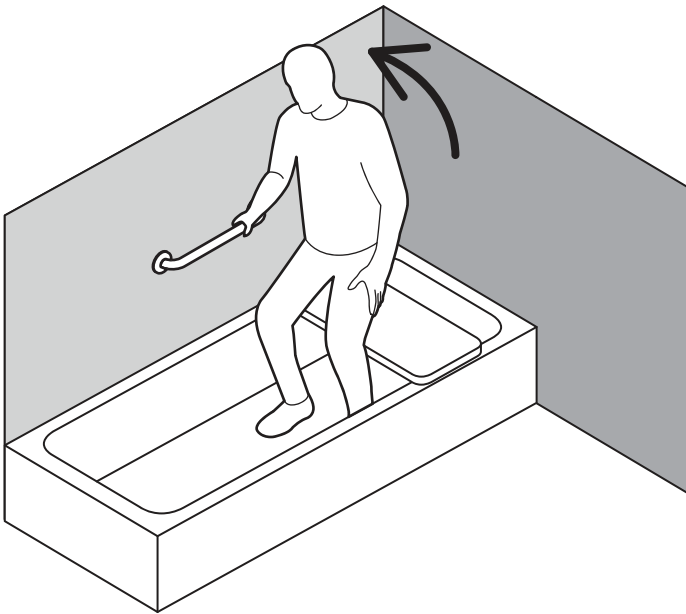
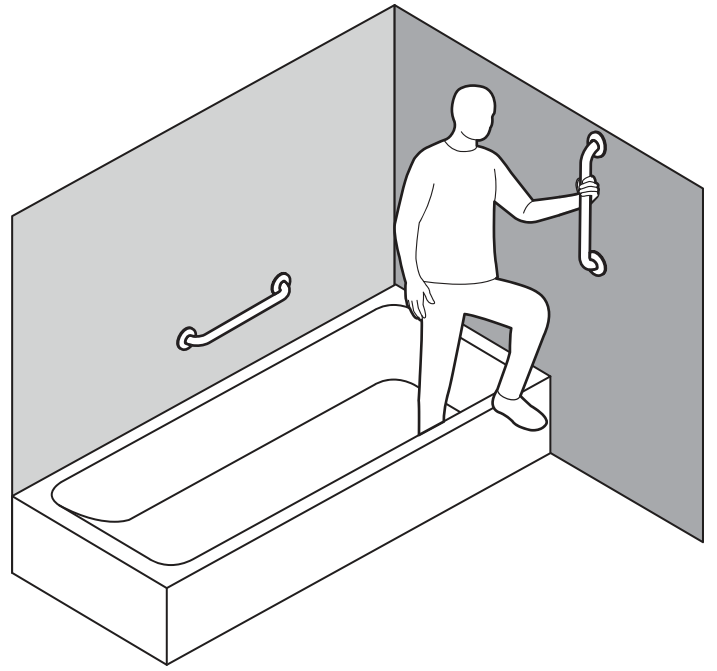
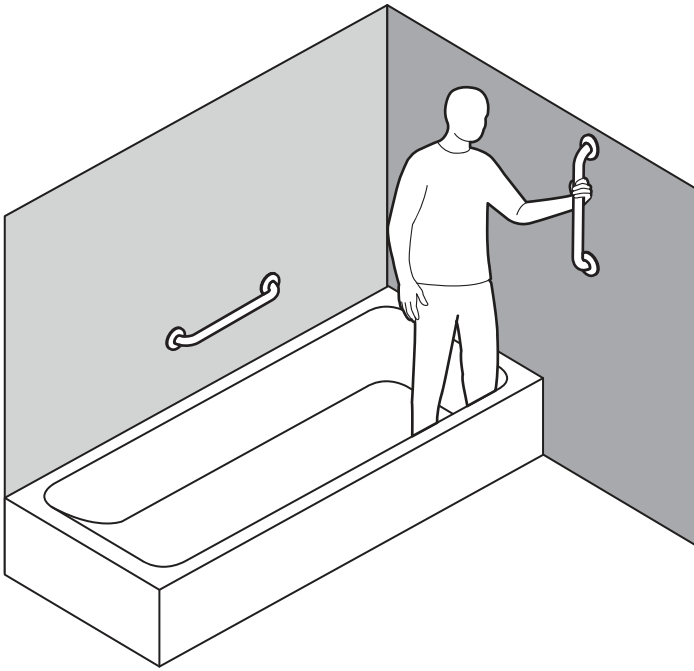


**3**



**4**





# English

## OVERVIEW

Thank you for choosing the HealthCraft Easy Mount Grab Bar. Please read and understand the instructions in this manual; keep manual for future reference. It is your responsibility to see that your Easy Mount Grab Bar is properly installed, and cared for. Failure to follow instructions in this manual could result in serious injury or death. If you are not equipped to undertake the outlined work, we would recommend that you have your HealthCraft Easy Mount Grab Bar installed by a qualified contractor.

The HealthCraft Easy Mount Grab Bar is intended for moderate vertical and horizontal load bearing to provide sitting and standing support for people with reduced mobility. The Easy Mount Grab Bar is installed with appropriate fasteners to a structural wall. The maximum user weight for this product is 500lbs / 227kg for bar lengths of 12", 18" and 24" and 400lbs / 181kg for lengths of 32", 36" and 42". Note: Product is not intended to support full body weight. The Easy Mount Grab Bar is not to be used in any other way than described above.

## LIMITED LIFETIME WARRANTY

Products are covered by a limited lifetime warranty against defects in materials and workmanship for the original purchaser. Warranty excludes products that have been damaged through misuse, accidental damage, alteration, normal wear and tear, wood material and stain, or the use of corrosive or abrasive cleaning products.

Buyer hereby indemnifies, agrees to hold harmless and defend HealthCraft Products Inc. from and against any and all liabilities, claims, (founded and unfounded), losses, damages, costs and expenses (including without limitation consequential damages and reasonable professional fees) resulting from buyers specification, application, or improper use of goods described hereon; buyers omission or neglect. HealthCraft Products Inc. does not assume any liability for damage resulting from services performed by others or faulty installation, misuse or misapplication of goods sold by HealthCraft Products Inc. HealthCraft Products Inc. shall not be liable for prospective profits or special, indirect, or consequential damages, or for the cost of any corrective work done without HealthCraft Products Inc. prior approval. HealthCraft Products Inc. total liability hereunder shall in no event exceed the purchase price of the goods specified hereon. Specifications subject to change without notice.

HealthCraft Products Inc.  
2790 Fenton Road  
Ottawa, Canada  
K1T 3T7



Gate 88  
Kanalgatan 45B  
Skellefteå, Sweden  
93123



## DELIVERY CONTENTS / GRAB BAR

## FIGURE A.

1. Grab Bar with Flange Covers
2. #10 x 2" Wood Screw, S/S (x6) (x8 for L/120 GB)

## INSTALLATION WARNINGS

## FIGURE B.

1. Rail must be installed to walls that are structurally sound.
2. If desired installation location does not have adequate structure, add wood blocking.
3. CAUTION - Do not install if there is no structure behind drywall.
4. To reinforce hollow walls, we recommend Easy-Mount Anchors (each sold separately). Weight capacity 300lbs.
5. Rail may be installed vertically to one stud.
6. Rail may be installed on an angle between 2 studs.
7. CAUTION - Do not install if structure behind walls is unknown.
8. CAUTION - Do not install into metal studs.
9. CAUTION - Do not install in fiberglass / acrylic shower enclosures with insufficient stiffness and strength. 9b. Add wood blocking if required.
10. CAUTION - Rail and bathtub are slippery when wet.

## SUGGESTED GRAB BAR LOCATIONS

## FIGURE C.

To determine the optimal mounting location, we recommend holding the rail in place and walking through the motions of a transfer (sitting, standing, reaching, etc.). Recommended horizontal rail height 33-36"/838-914mm. Recommended bar height for entering the shower is 48-60"/1219-1524 mm.

## TECHNICAL DATA

See Figure D.

## L SHAPED/120° GRAB BARS

## FIGURE E.

1. Mark location of the corner flange fasteners.
2. Install fasteners, leave enough room for plate.
3. Lower the bar on the onto the fasteners. Continue installing by following Figure F instructions.

## INSTALLATION

## FIGURE F.

1. Hold the rail against the wall and adjust with level. Using the flanges as a locating guide, mark the screw hole locations.
2. Drill pilot holes for fasteners.
3. Fasten the rail to the wall using appropriate fasteners and waterproofing.
4. Slide flange cover over flange to conceal screws. Inspect hardware regularly, and tighten if required.

## PRODUCT USAGE

See Figure G.

## APERÇU

Nous vous remercions d'avoir opté pour la barre d'appui Easy Mount de HealthCraft. Veuillez lire et vous familiariser avec les instructions du présent manuel; veuillez conserver ce manuel pour consultation ultérieure. Il vous incombe de veiller à ce que la barre d'appui Easy Mount est correctement assemblée, installé et entretenu. Le défaut d'observer les instructions contenues dans le présent manuel pourrait entraîner des blessures graves ou la mort. Si vous ne disposez pas de l'équipement nécessaire pour effectuer le travail décrit, nous vous conseillons de recourir à un entrepreneur compétent pour l'installation.

La barre d'appui Easy Mount offre un support vertical et horizontal modéré permettant aux personnes à mobilité réduite de passer en position assise ou debout. La barre d'appui Easy Mount doit être installée à la paroi structurelle au moyen de dispositifs de fixation appropriés. Le poids maximal de l'utilisateur pour ce produit est de 227 kg/500 lb pour les longueurs de 12", 18" et 24" et de 181kg/500 lb pour les longueurs de 32", 36" et 42". Remarque : Le produit n'est pas destiné à soutenir tout le poids corporel. La barre d'appui en croissant PLUS ne doit pas être utilisé autrement qu'il est décrit ci-dessus.

## GARANTIE LIMITÉE À VIE

Les produits sont protégés par une garantie à vie contre les défauts, pièces et main-d'œuvre, pour l'acheteur initial. La garantie ne s'applique pas aux produits qui ont été endommagés en raison d'un abus, d'un dommage accidentel, d'une modification, d'une usure normale, non plus qu'elle s'applique aux matériaux en bois ou aux taches, ou suite à l'utilisation de produits d'entretien abrasifs et corrosifs.

L'acheteur, par la présente, indemnise, accepte de garantir et de défendre HealthCraft Products inc. à l'égard de toutes responsabilités, réclamations (fondées et non fondées), pertes, dommages, coûts et dépenses (y compris, mais sans s'y limiter, des dommages consécutifs et des honoraires professionnels raisonnables) résultant de la spécification des acheteurs, une application ou une mauvaise utilisation des produits décrits ici; l'omission ou la négligence des acheteurs. HealthCraft Products inc. décline toute responsabilité pour les dommages résultant de services rendus par d'autres parties ou suite une installation défectueuse, une mauvaise utilisation ou une mauvaise application des marchandises vendues par HealthCraft Products inc. HealthCraft Products inc. ne sera pas responsable pour les bénéfices potentiels ou dommages spéciaux, indirects ou consécutifs, ou pour le coût des travaux correctifs réalisés sans l'approbation préalable de HealthCraft Products inc. La responsabilité totale de HealthCraft Products inc. en vertu des présentes ne doit en aucun cas excéder le prix d'achat des marchandises, tel que précisé aux présentes. Les caractéristiques peuvent faire l'objet de à changement sans préavis.

HealthCraft Products Inc.  
2790 Fenton Road  
Ottawa, Canada  
K1T 3T7



Gate 88  
Kanalgatan 45B  
Skellefteå, Sweden  
93123



## CONTENU À LA LIVRAISON – BARRE D'APPUI EASY MOUNT

FIGURE A.

1. Rail (Barre d'appui)
2. Vis à bois n° 10 x 1.75", S / S (x6)

## AVERTISSEMENTS POUR L'INSTALLATION

FIGURE B.

1. Le rail doit être installé sur des murs structurellement solides.
2. Si l'emplacement d'installation souhaité n'a pas de structure adéquate, ajoutez un bloc de bois.
3. ATTENTION - Ne pas installer s'il n'y a pas de structure derrière les cloisons sèches.
4. Pour renforcer les murs creux, nous recommandons les ancrages Easy-Mount (chacun vendu séparément). Capacité de poids 300lbs.
5. Le rail peut être installé verticalement sur un seul goujon.
6. Le rail peut être installé en angle entre deux goujons.
7. ATTENTION - Ne pas installer si la structure derrière les murs est inconnue.
8. ATTENTION - Ne pas installer dans des poteaux métalliques.
9. ATTENTION – Ne pas installer sur des cabinets de douche en fibre de verre ou en acrylique n'offrant pas suffisamment de rigidité et de robustesse. 9b. Ajoutez des blocs de bois si nécessaire.
10. ATTENTION - Le rail et le bain peuvent être glissants lorsque mouillés.

## EMPLACEMENTS SUGGÉRÉS DES BARRE D'APPUI EASY MOUNT

FIGURE C.

Alignez l'encoche de la bride avec le centre des montants verticaux. Pour déterminer l'emplacement de montage optimal, nous vous recommandons de maintenir le rail en place et de suivre les mouvements d'un transfert (assis, debout, tendu, etc.). Hauteur de rail recommandée est de 33-36" / 838-914 mm. Pour l'entrée dans la baignoire, nous recommandons une hauteur de rail de 48-60" / 1219-1524 mm.

## DONNÉES TECHNIQUES

Voir la figure D.

## BARRE D'APPUI EN FORME DE L ET 120°

FIGURE E.

1. Marquer l'emplacement des vis du coin.
2. Installer les vis. Laissez suffisamment d'espace entre la tête et le mur pour la plaquette.
3. Placez la barre sur les vis. Continuez l'installation en suivant les étapes de la figure F.

## INSTALLATION

FIGURE F.

1. Maintenez le rail contre le mur et ajustez avec le niveau. En utilisant les brides comme guide de localisation, marquez les emplacements des trous de vis.
2. Percez des avant-trous pour les fixations.
3. Fixez le rail au mur à l'aide des attaches appropriées (minimum 2 par bride) et de l'étanchéité.
4. Faites glisser le couvercle de la bride sur la bride pour dissimuler les vis. Inspectez régulièrement la quincaillerie et serrez-la si nécessaire.

## UTILISATION DU PRODUIT

Voir la figure G.



## GENERAL

Gracias por elegir Easy Mount Grab Bar de HealthCraft. Lea y asegúrese de comprender las instrucciones de este manual, y guárdelo para referencia futura. Es su responsabilidad verificar que su Easy Mount Grab Bar sea ensamblado, instalado y cuidado correctamente. Si no se siguen las instrucciones de este manual, podrían producirse como resultado lesiones graves o aun la muerte. Si usted no tiene los medios para realizar el trabajo que se describe, recomendaríamos que haga instalar el Easy Mount Grab Bar por un contratista calificado.

El Easy Mount Grab Bar ha sido concebido para soportar una carga vertical y horizontal moderada, con el objetivo de ofrecer apoyo a las personas con movilidad reducida cuando se sientan o se ponen de pie. El Easy Mount Grab Bar se instala con sujetadores apropiados que lo fijan a una pared estructural. El peso máximo del usuario de este producto es de 500 lb/227 kg para la larga 12", 18", 24" y 400 lb/181 kg para la larga 32", 36" y 42". Nota: El producto no está destinado a soportar el peso total del cuerpo. El Crescent Grab Bar PLUS no debe usarse de ninguna otra forma fuera de lo antes descrito.

## GARANTÍA LIMITADA DE POR VIDA

Los productos están cubiertos por una garantía limitada de por vida por defectos en los materiales y la mano de obra, en beneficio del comprador original. La garantía excluye productos que hayan sido dañados por uso incorrecto, daño accidental, alteración, desgaste normal, materiales de madera y teñido, o el uso de productos de limpieza corrosivos o abrasivos.

Por el presente, el comprador mantiene indemne y se manifiesta de acuerdo en liberar y defender a HealthCraft Products Inc. de toda responsabilidad, reclamo (fundado o infundado), pérdida, daño, costo y gasto (incluidos, sin que esto excluya otras posibilidades, los daños derivados y las costas profesionales razonables) que resulte de la especificación, la aplicación o el uso inapropiados de los productos que aquí se describen, como también de toda omisión o negligencia por parte del comprador. HealthCraft Products Inc. no asume ninguna responsabilidad por daños resultantes de los servicios prestados por otros, como tampoco de la instalación defectuosa, del uso incorrecto o de la aplicación incorrecta de los bienes vendidos por HealthCraft Products Inc. HealthCraft Products Inc. no será responsable por los beneficios potenciales o los daños especiales, indirectos o derivados, ni por el costo de ninguna tarea correctiva realizada sin la previa aprobación de HealthCraft Products Inc. La responsabilidad total de HealthCraft Products Inc. en virtud del presente no será superior en ningún caso al precio de compra de los productos aquí especificados.

Las especificaciones están sujetas a cambios sin previo aviso.

HealthCraft Products Inc.  
2790 Fenton Road  
Ottawa, Canada  
K1T 3T7



Gate 88  
Kanalgatan 45B  
Skellefteå, Sweden  
93123



## CONTENIDO DE ENTREGA / EASY MOUNT GRAB BAR FIGURA A.

1. Riel (Grab Bar)
2. Tornillo para madera # 10 x 1.75", S / S (x6)

## ADVERTENCIAS INSTALACIÓN FIGURA B.

1. El riel debe instalarse en paredes que sean estructuralmente sólidas.
2. Si la ubicación de instalación deseada no tiene la estructura adecuada, agregue bloques de madera.
3. PRECAUCIÓN: no lo instale si no hay una estructura detrás del panel de yeso.
4. Para reforzar las paredes huecas, recomendamos los anclajes Easy-Mount (cada uno se vende por separado). Capacidad de peso 300 libras.
5. El riel se puede instalar verticalmente en un montante.
6. El riel se puede instalar en un ángulo entre 2 montantes.
7. PRECAUCIÓN: no lo instale si se desconoce la estructura detrás de las paredes.
8. DEPÓSITO: no lo instale en montantes metálicos.
9. PRECAUCIÓN – No instalar en cerramientos para ducha de fibra de vidrio o acrílico sin la suficiente rigidez y resistencia. 9b. Agregue bloques de madera si es necesario.
10. El riel y la bañera son resbaladizos cuando están mojados.

## UBICACIONES SUGERIDAS PARA EASY MOUNT GRAB BAR

## FIGURA C.

Alinee la muesca de la brida con el centro de los montantes verticales. Para determinar la ubicación de montaje óptima, recomendamos mantener el riel en su lugar y caminar a través de los movimientos de una transferencia (sentarse, pararse, estirarse, etc.). Altura de riel horizontal recomendada 33-36" / 838-914 mm. Para la entrada a la bañera, recomendamos una altura de riel de 48-60" / 1219-1524 mm.

## DATOS TÉCNICOS

Consulte la Figura D.

## BARRA DE APOYO EN FORMA DE L/120°

## FIGURA E.

1. Marque la ubicación de los tornillos de las esquinas.
2. Instale los tornillos. Deje suficiente espacio entre la cabeza y la pared para el plato.
3. Coloque la barra sobre los tornillos. Continúe con la instalación siguiendo los pasos de la figura F.

## INSTALACIÓN

## FIGURA F.

1. Sostenga el riel contra la pared y ajuste con el nivel. Utilizando las bridas como guía de ubicación, marque las ubicaciones de los orificios de los tornillos.
2. Taladre orificios piloto para los sujetadores.
3. Fije el riel a la pared con los sujetadores adecuados (mínimo 2 por brida) e impermeabilización.
4. Deslice la cubierta de la brida sobre la brida para ocultar los tornillos. Inspeccione el hardware con regularidad y apriételo si es necesario.

## UTILIZACIÓN DEL PRODUCTO

Consulte la Figura G.