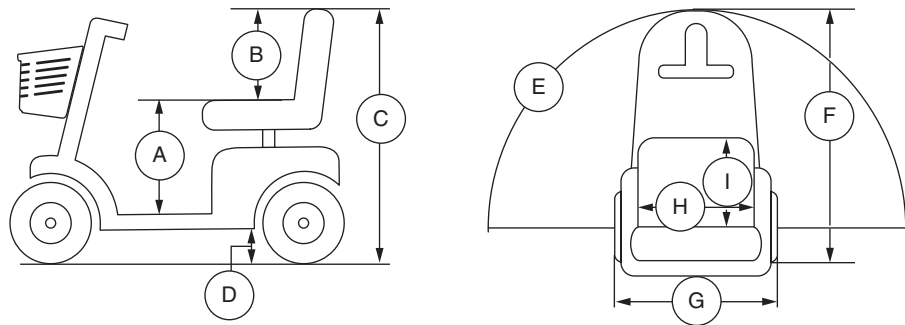
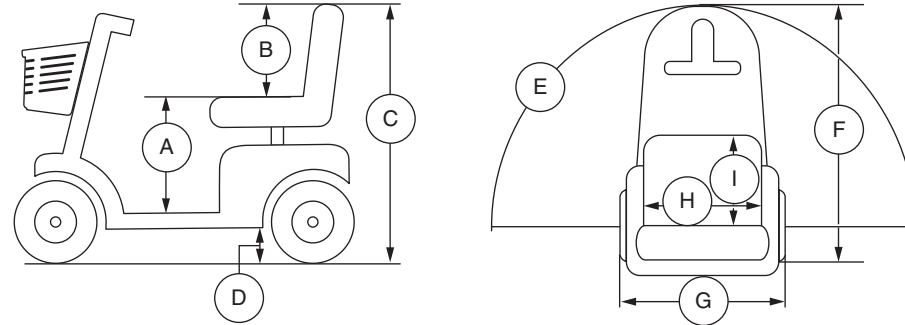


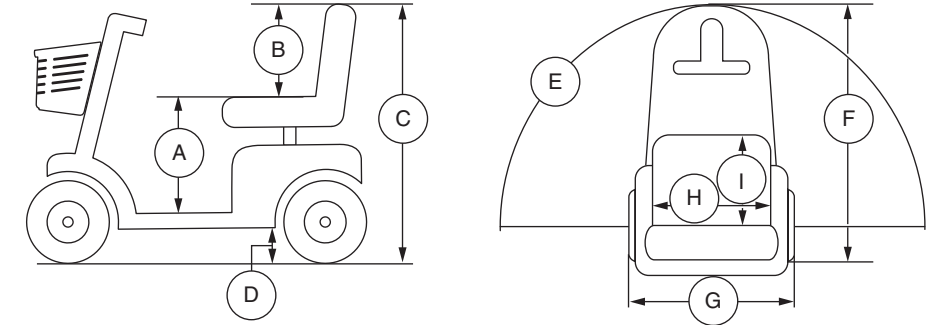
Product Specificaties Blad



Especificaciones de Producto



Product Specifications Sheet



Model	S710ZT
Klasse	B
Maximale belasting	181 kg (400 lbs.)
Snelheid (Max) ¹	Hasta 11,6 km/h (7,2 mph)
Bodemvrijheid ²	51 mm (2 in.) bij motor
Draaicirkel ²	1092 mm (43 in.)
Breedte bij omkeren (3-puntsdraai) ²	1575 mm (62 in.)
Lengte ²	1219 mm (48 in.)
Breedte ²	613 mm (24,25 in.)
Banden ²	Voor: 229 mm (9 in.), solide Achter: 273 mm (10,75 in.), solide
Afstand per laadbeurt ^{1, 4}	Variabele tot 29 km (18 miles) op 181 kg (400 lbs.) Variabele tot 38,7 km (24 miles) op 91 kg (200 lbs.)
Gewicht zonder accu's ^{2, 5}	82,5 kg (181,8 lbs.)
Zwaarste component Voorkant geraamte bij demontage	34 kg (75 lbs.)
Stoel	Type: Gegoten kunststof Gewicht: 13,5 kg (30 lbs.) Materiaal: Vinyl Breedte: 462 mm (18,25 in.) Diepte: 410 mm (16,25 in.)
Aandrijving	Achterwielaandrijving, dubbele inline, 24 Volt DC motor
Remsysteem	Elektromagnetische remmen
Accu's ³	Type: Twee 12 volt, gesloten loodzuur, niet-lekbaar, diepe cyclus Capaciteit: 40 Ah
Accu pack gewicht ⁶	13,75 kg (30,25 lbs.) elk
Lader	3,5 amp, externe lader
Vrijloop operational kracht	Minder dan 60 N
Bedieningskracht van aandrijfbesturing	Minder dan 5 N
Maximaal toegestane helling ⁷	10,5% (6°)
Maximum Klimcapaciteit per Obstakel (Oplopend/Aflopnd)	75 mm (3 in.)
Hoogte van zitting to dek	451 mm - 489 mm (17,75 in. - 19,25 in.)
Zithoogte	508 mm (20 in.)
Totale hoogte	1200 mm - 1238 mm (47,25 in. - 48,75 in.)
Gemeten geluidsniveau (A-gewogen)	Minder dan 65 dB

Modelo	S710ZT
Clase de uso	B
Capacidad de carga	181 kg (400 libras)
Velocidad (máx) ¹	Hasta 11.6 km/h (7.2 mph)
Distancia al suelo ²	51 mm (2 pulgadas) a la motor
Radio de giro ²	1092 mm (43 pulgadas)
Anchura necesaria para girar (dar la vuelta) ²	1575 mm (62 pulgadas)
Longitud total ²	1219 mm (48 pulgadas)
Anchura total ²	613 mm (24.25 pulgadas)
Tipo de rueda ²	Frontal: 229 mm (9 pulgadas), sólidos Posterior: 273 mm (10.75 pulgadas), sólidos
Autonomía por carga ^{1, 4}	Hasta 29 km (18 millas) a 181 kg (400 libras) Hasta 38.7 km (24 millas) a 91 kg (200 libras)
Peso total sin paquete de baterías ^{2, 5}	82.5 kg (181.8 libras)
Pieza más pesada una vez desmontado	34 kg (75 libras)
Asiento estándar	Tipo: Plástico moldeado Peso: 13.5 kg (30 libras) Material: Vinilo Anchura: 462 mm (18.25 pulgadas) Profundidad: 410 mm (16.25 pulgadas)
Sistema automotor	Tracción posterior, doble línea con motor DC de 24 voltios
Sistema de frenos dual	Recuperación y electromecánico
Requisitos de las baterías ³	Tipo: Dos 12V, ácido de plomo sellado, no derramable, ciclo profundo Tamaño: 40 Ah
Peso del paquete de baterías ⁶	13.75 kg (30.25 libras) cada una
Cargador de batería	3.5 amp, cargador externo
Fuerza operativa rueda libre	Inferior a 60 N
Fuerza de operación del control de conducción	Inferior a 5 N
Inclinación máxima ⁷	10.5% (6°)
Cap. máx. de sortear obstáculos (ascendente/descendente)	75 mm (3 pulgadas)
Altura del asiento a la plataforma	451 mm - 489 mm (17.75 pulgadas - 19.25 pulgadas)
Altura del asiento	508 mm (20 pulgadas)
Altura total	1200 mm - 1238 mm (47.25 pulgadas - 48.75 pulgadas)
Nivel sonoro (ponderado con A)	Inferior a 65 dB

Model	S710ZT
Class	B
Weight Capacity	400 lbs. (181 kg); 28 stone 8 lbs.
Speed (Maximum) ¹	Up to 7.2 mph (11.6 km/h)
Ground Clearance ²	2 in. (51 mm) at motor
Turning Radius ²	43 in. (1092 mm)
Reversing Width (K-turn) ²	62 in. (1575 mm)
Overall Length ²	48 in. (1219 mm)
Overall Width ²	24.25 in. (613 mm)
Tires ²	Front: 9 in. (229 mm), solid Rear: 10.75 in. (273 mm), solid
Range Per Charge ^{1, 4}	Up to 18 miles (29 km) at 400 lbs. (181 kg); 28 stone 8 lbs. Up to 24 miles (38.7 km) at 200 lbs. (91 kg); 14 stone 4 lbs.
Total Weight Without Batteries ^{2, 5}	181.8 lbs. (82.5 kg)
Heaviest Piece When Disassembled	75 lbs. (34 kg)
Standard Seating	Type: Molded Plastic Weight: 30 lbs. (13.5 kg) Material: Vinyl Width: 18.25 in. (462 mm) Depth: 16.25 in. (410 mm)
Drive System	Rear-wheel drive, dual inline, 24-volt DC motor
Dual Braking System	Regenerative and electromechanical
Battery Requirements ³	Type: Two 12-volt, sealed lead-acid, non-spillable, deep-cycle Size: 40 Ah
Battery Weight ⁶	30.25 lbs. (13.75 kg) each
Battery Charger	3.5 amp, off-board charger
Freewheel Operational Force	Less than 60 N
Drive Control Operational Force	Less than 5 N
Maximum Rated Slope ⁷	6° (10.5%)
Maximum Obstacle Climbing Ability (Ascending/Descending)	3 in. (75 mm)
Seat to Deck Height	17.75 in. - 19.25 in. (451 mm - 489 mm)
Seat Height	20 in. (508 mm)
Overall Height	47.25 in. - 48.75 in. (1200 mm - 1238 mm)
Measured Sound Level (A-weighted)	Less than 65 dB

- Varieert door het gewicht van de gebruiker, de soort ondergrond, accu sterkte (Ah), accu capaciteit, accu conditie, en de conditie van de banden. Deze specificatie kan onderhevig zijn aan een verschil van +10%, -5%.
- Als gevolg van fabricage verschillen en constante verbeteringen aan het product, kunnen deze specificaties afwijken tot (+ of -) 3%.
- AGM, Gel-Cell of hybride gel-type (Hybride gel wordt gedefinieerd als Nano Silicagel elektrolyt met scheidingslagen van hoge kwaliteit glasmatten) vereist. Zie III. "Accu's en het laden."
- Getest overeenkomstig ANSI/RESNA, WC Vol 2, Sectie 4 & ISO 7176-4 richtlijnen. De resultaten zijn afgeleid van een theoretische berekening gebaseerd op batterij specificaties en aandrijflijn prestatie. De testen zijn uitgevoerd onder maximum gewicht.
- Inclusief standaard zitting.
- Gewicht van de batterij kunnen variëren, afhankelijk van fabrikant
- Getest conform standaard van ISO7176-22, 2000 en van ISO 7176-11, 1992 standards.

- Varía según el peso del usuario, el tipo de terreno, la capacidad de las baterías (Ah), el estado y carga de las baterías, el tipo de ruedas y su estado. Esta especificación puede variar en un +10%, -5%.
- Debido a márgenes de fabricación y a las continuas mejoras en los productos, esta especificación puede variar en un (+ o -) 3%.
- Se necesario de tipo AGM, Gel-Cell o Gel híbrido (El Gel híbrido se definido como electrolito de gel de sílice con separadores de alfombras de vidrio de alta calidad). Consulte el capítulo III, "Baterías y su carga".
- Probado de conformidad con ANSI/RESNA, WC Vol. 2, Sección 4 y normativa ISO 7176-4. Resultados derivados del cálculo teórico basado en las especificaciones de batería y el rendimiento del sistema de conducción. Pruebas realiza das con la capacidad de peso máxima.
- Incluye asiento estandar.
- El peso de las baterías puede variar según el fabricante.
- Evaluada de acuerdo con las normas ISO7176-22, 2000 e ISO 7176-11, 1992.

- Varies with user weight, terrain type, battery amp-hour rating (Ah), battery charge, battery condition, tire type and tire condition. This specification can be subject to a variance of +10%, -5%.
- Due to manufacturing tolerances and continual product improvement, this specification can be subject to a variance of (+ or -) 3%.
- AGM, Gel-Cell, or Hybrid Gel (Hybrid Gel is defined as Nano Silica Gel Electrolyte with High Quality Glass Mat Separators) type required. See III. "Batteries and Charging."
- Tested in accordance with ANSI/RESNA, WC Vol 2, Section 4 & ISO 7176-4 standards. Results derived from theoretical calculation based on battery specifications and drive system performance. Test conducted at maximum weight capacity.
- Includes standard seat.
- Battery weight may vary based on manufacturer.
- Tested in accordance with ISO 7176-22, 2000 and ISO 7176-11, 1992 standards.

NOTE: This product conforms to all applicable ANSI/RESNA, ISO 7176 series, AS/NZS 3695.2, and EN12184 standards. All specifications subject to change without notice.

LET OP: Dit product voldoet aan alle geldende ANSI/RESNA, ISO 7176-serie, en EN12184 normen. Alle specificaties kunnen zonder voorafgaande kennisgeving worden veranderd.

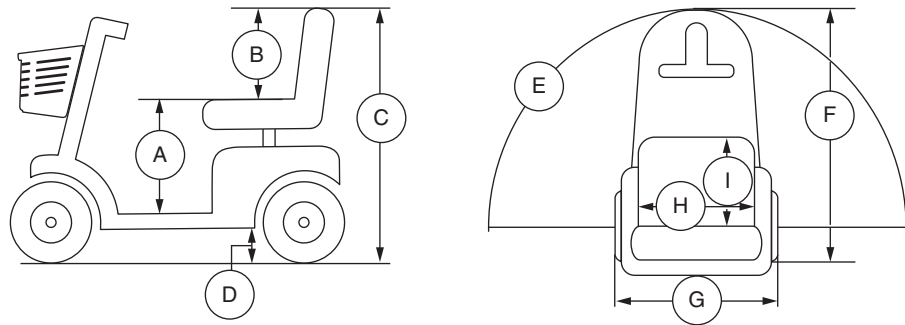
NOTA: Este producto cumple con todas las normas ANSI/RESNA, la serie ISO 7176, y normas EN12184. Todas las especificaciones pueden modificarse sin previo aviso.



Document Information: Rev D/December 2019



Specifications de Produit

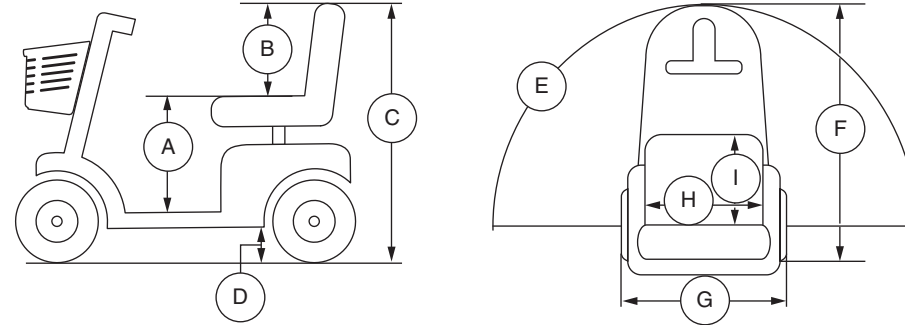


Modèle	S710ZT
Catégorie d'usage	B
Capacité de poids	181 kg (400 lb)
Vitesse maximale ¹	Jusqu'à 11.6 km/h (7.2 mph)
Dégagement au sol ²	51 mm (2 po) au moteur
Rayon de braquage ²	1092 mm (43 po)
Largeur de marche arrière (K-tour) ²	1575 mm (62 po)
Longueur hors-tout ²	1219 mm (48 po)
Largeur hors-tout ²	613 mm (24.25 po)
Pneus ²	Avant: 229 mm (9 po), solide Arrière: 273 mm (10.75 po), solide
Autonomie ^{1, 4}	Jusqu'à 29 km (18 milles) à 181 kg (400 lb) Jusqu'à 38.7 km (24 milles) à 91 kg (200 lb)
Poids total sans les batteries ^{2, 5}	82.5 kg (181.8 lb)
Composante la plus lourde	34 kg (75 lb)
Siège standard	Type: Plastique moulé Poids: 13.5 kg (30 lb) Recouvrement: Vinyle De large: 462 mm (18.25 po) De profond: 410 mm (16.25 po)
Rouage d'entraînement	Rouage d'entraînement Rous motrices à l'arrière, moteur 24-volt DC à double en ligne
Système de frein double	Regeneratif et électromécanique
Spécifications des batteries ³	Type: Deux batteries au plomb scellées 12 volts, à cycle profond, anti-débordement Format: 40 Ah
Poids des batteries ⁶	13.75 kg (30.25 lb) chaque
Chargeur à batterie	3.5 amp, chargeur externe
Force opérationnelle roue libre	Inférieur à 60 N
Force opérationnelle du contrôle d'entraînement	Inférieur à 5 N
Pente maximale nominale ⁷	10.5% (6°)
Obstacle maximal (croissant/décroissant)	75 mm (3 po)
Du siège au support pied hauteur	451 mm - 489 mm (17.75 po - 19.25 po)
Hauteur du siège	508 mm (20 po)
Hauteur totale	1200 mm - 1238 mm (47.25 po - 48.75 po)
Niveau sonore mesuré (pondéré A)	Inférieur à 65 dB

- Varie en fonction du poids de l'utilisateur du type de terrain, du format (Ah), de l'état et du niveau de charge des batteries et de l'état des pneus. Cette spécification est sujette à une variation de +10%, -5%.
- En fonction des exigences de fabrication et des améliorations apportées au produit, il se peut que cette spécification fluctue de (+ ou -) 3%.
- Type AGM, Gel-Cell ou Gel hybride (Le Gel hybride est défini comme électrolyte de gel de silice nano avec des séparateurs de tapis de verre de haute qualité) requis. Voyez la section III. "Batteries et recharge".
- Test selon la norme ANSI/RESNA, WC Vol 2, Section 4 & ISO 7176-4 standards. Résultats théoriques obtenus à partir des calculs basés sur les spécifications des batteries et du système d'entraînement. Testé au poids maximal permis.
- Incluant siège standard.
- Le poids des batteries peut varier en fonction du fabricant.
- Testé conformément à ISO7176-22, 2000 et ISO 7176-11, normes de 1992.

NOTE: Ce produit est conforme à toutes les normes ANSI/RESNA, ISO 7176 Serie, et EN12184 applicables. Toutes les spécifications sont sujettes aux changements sans préavis.

Produkt Datenblatt

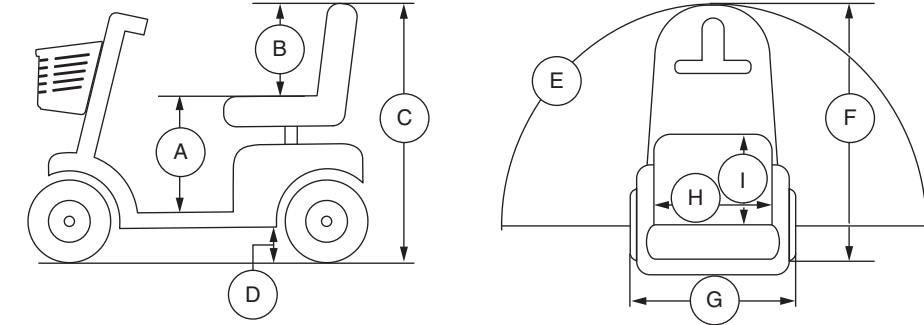


Modell	S710ZT
Anwendungsklasse	B
Zuladung	181 kg (400 lbs.)
Höchstgeschwindigkeit ¹	Bis zu 11,6 km/h (7,2 mph)
Bodenfreiheit ²	51 mm (2 in.) am motor
Wenderadius ²	1092 mm (43 in.)
Zum Wenden erforderliche Breite (3 Züge) ²	1575 mm (62 in.)
Gesamtlänge ²	1219 mm (48 in.)
Gesamtbreite ²	613 mm (24,25 in.)
Reifen ²	Vorn: 229 mm (9 in.), solide Hinten: 273 mm (10,75 in.), solide
Reichweite ^{1, 4}	Bis zu 29 km (18 miles) an 181 kg (400 lbs.) Bis zu 38,7 km (24 miles) an 91 kg (200 lbs.)
Gesamtgewicht ohne Batterien ^{2, 5}	82,5 kg (181,8 lbs.)
Schwerstes Teil (in abgebauten Zustand)	34 kg (75 lbs.)
Standard Sitz	Typ: Kunststoff geformt Gewicht: 13,5 kg (30 lbs.) Material: Vinyl Breite: 462 mm (18,25 in.) Tiefe: 410 mm (16,25 in.)
Antrieb	Hinterradantrieb, Dual Inline, 24V DC (Gleichstrom) Motor
Doppelbremssystem	Rückkoppelnd und elektromechanisch
Batterianforderung ³	Typ: Zwei 12 Volt, versiegelte Bleisäure, nicht auslaufend, tiefzyklusfähig Kapazität: 40 Ah
Gewicht ⁶	Jeweils 13,75 kg (30,25 lbs.)
Batterieladegerät	3,5 amp, extern
Freilauf betriebskraft	Unter 60 N
Betriebskraft van antriebssteuerung	Unter 5 N
Maximal zulässige Steigung ⁷	10,5% (6°)
Max. Stufenüberwindung (Auf-/Abfahrt)	75 mm (3 in.)
Höhe vom Sitz bis zum Fußstütze	451 mm - 489 mm (17,75 in. - 19,25 in.)
Sitzhöhe	508 mm (20 in.)
Gesamthöhe	1200 mm - 1238 mm (47,25 in. - 48,75 in.)
Gemessener Schallpegel (A-bewertet)	Unter 65 dB

- Variiert mit dem Benutzergewicht, Geländetyp, Batteriestärke (Ah Auslegung), Batterieladestand, Batteriezustand und Reifenzustand. Können die Daten dieser Spezifikation um plus (+) 10%, minus (-) 5% abweichen.
- Aufgrund von Herstellungstoleranzen und der kontinuierlichen Produktverbesserung können die Daten dieser Spezifikation um plus (+) oder minus (-) 3% abweichen.
- AGM-, Gel-Cell- oder Hybridgel-Typ (Hybridgel ist definiert als Nano-Silica-Gel-Elektrolyt mit hochwertigen Glasmatten-Separatoren) erforderlich. Siehe III. „Batterien und Aufladung.“
- Nach Standard ANSI/RESNA, Elektrorollstuhl Vol. 2 Kapitel 4 & ISO 7176-4 gepueft. Die Ergebnisse wurden durch Kalkulation der Batteriespezifikationen und der Leistung des Antriebs-System theoretisch erreicht. Der Test wurde mit maximaler Gewichtskapazität durchgeführt.
- Einschließlich Standardsitz.
- Gewicht der Batterie kann nach Hersteller variieren.
- Geprüft nach den Normen ISO7176-22, 2000 und ISO 7176-11, 1992.

HINWEIS: Dieses Produkt entspricht allen geltenden ANSI/RESNA, ISO 7176-Serie, und EN12184-Standards. Alle Werte können sich ohne Hinweis ändern.

Foglio delle Specifiche Tecniche



Modello	S710ZT
Classe di utilizzo	B
Portata massima	181 kg
Velocità (massima) ¹	Fino a 11,6 km/h
Altezza da terra ²	51 mm (motore)
Raggio di sterzata ²	1092 mm
Inversione della larghezza (K turn) ²	1575 mm
Lunghezza ²	1219 mm
Larghezza ²	613 mm
Ruote ²	Anteriore: 229 mm, solido Posteriore: 273 mm, solido
Autonomia per ciclo di carica ^{1, 4}	Fino a 29 km a 181 kg Fino a 38,7 km a 91 kg
Peso totale escluse le batterie ^{2, 5}	82,5 kg
Pezzo più pesante	34 kg
Seduta standard	Typo: Plastica modellata Peso: 13,5 kg Materiale: Vinile Lunghezza: 462 mm Profondità: 410 mm
Sistema trazione	Posteriore, doppio in linea, motore da 24 Volt DC
Doppio sistema frenante	Rigenerativo ed elettromeccanico
Requisiti batteria ³	Typo: Due 12 volt, sigillato acido-piombo, non centrifugabile, a ciclo profondo Formato: 40 Ah
Peso della batteria ⁶	13,75 kg ciascuno
Caricabatteria	3,5 amp, esterno in dotazione
Ruota libera forza operativa	Meno di 60 N
Fuerza de operación del controllo di guida	Meno di 5 N
Pendenza massima stimata ⁷	10,5% (6°)
Pendenza massima di sicurezza (Ascendente/Discendente)	75 mm
Altezza da poggiatesta alla seduta	451 mm - 489 mm
Altezza della seduta	508 mm
Altezza totale	1200 mm - 1238 mm
Livello sonoro misurato	Meno di 65 dB

- Variabile a seconda del peso dell'utente, della tipologia del fondo stradale, dello stato di carica e di usura delle batterie, e delle condizioni dei pneumatici. Le misure possono variare fino a +10%, -5%.
- A causa delle tolleranze di produzione e al continuo miglioramento del prodotto, la presente specifica può essere soggetta ad una variazione pari a (+ o -) 3%.
- È richiesto AGM, gel-cella o gel ibrido (Gel ibrido è definito come elettrolita di gel di silice nano con separatori in vetro di alta qualità). Vedere il paragrafo III. "Batterie e ricarica".
- Testato in conformità con gli standard ANSI/RESNA, WC Vol 2, Sezione 4 & ISO 7176-4. Risultati derivati da calcoli teorici basati sulle specifiche delle batterie e sulle prestazioni del sistema di trazione. Test condotto alla massima capacità di carico.
- Comprende sedile standard.
- Il peso della batteria può variare a seconda del produttore.
- Testato in conformità con gli standard ISO7176-22, 2000 and ISO 7176-11, 1992.

NOTA: Questo prodotto è conforme a tutte le normative ANSI/RESNA, ISO 7176 Serie, e Norme EN12184. Tutte le specifiche sono soggette a modifica senza preavviso.